



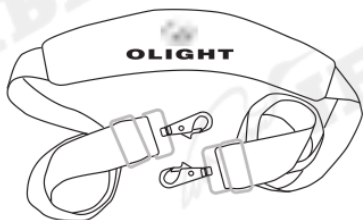
SR95 INTIMIDATOR

Руководство по эксплуатации Фонарь светодиодный

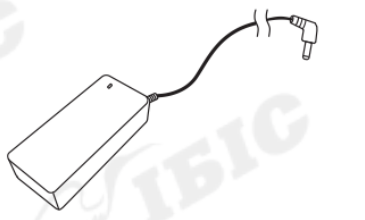
Описание продукта

Olight представляет новое поколение супер ярких фонарей SR95 INTIMIDATOR для больших дистанций. По сравнению со своим ближайшим аналогом SR90, SR95 INTIMIDATOR использует в качестве источника света светодиод SST-90 LED, являющийся новейшим научным и технологическим достижением LUMINUS; SR95 также имеет оптимизированный дизайн, улучшающий рассеивание тепла, меньший вес, а также обновлённую литиевую батарею, повышающие функциональность и пользовательские качества.

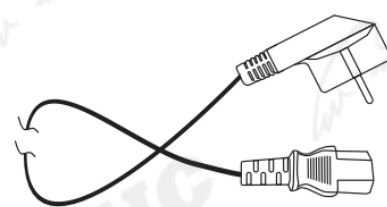
Комплект поставки



1x Ремень



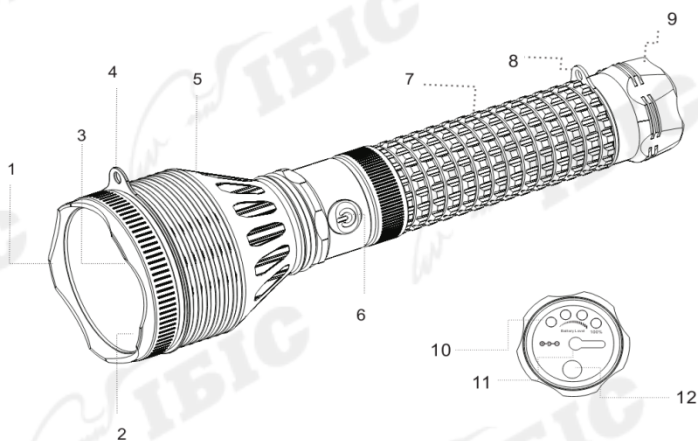
1x зарядное устройство



1x кабель для
зарядного устройства

Фонарь SR95

Руководство по эксплуатации



1. Противоударная оправа
2. Линза
3. Светодиод
4. Передняя проушина для ремня
5. Головная часть
6. Кнопка питания
7. Комплект батарей
8. Задняя проушина для ремня
9. Задняя крышка
10. Кнопка индикатора заряда
11. Гнездо подключения зарядного устройства и защитная заглушка
12. Индикатор подключения

Использование фонаря

Быстрое включение: удерживайте кнопку питания нажатой в течение более одной секунды, фонарь включится, но как только вы отпустите кнопку питания — фонарь отключится.

Включение/выключение: включение и выключение фонаря производится нажатием на кнопку питания на время не более одной секунды, при этом, при выключении, фонарь запоминает последнюю использованную мощность свечения.

Переключение между режимами работы: Для переключения между тремя доступными режимами работы фонаря нажмите и удерживайте кнопку питания. При выборе нужного режима отпустите кнопку питания.

Проблесковый режим: для включения проблескового режима дважды быстро нажмите кнопку питания. Когда фонарь находится в проблесковом режиме, для выключения фонаря нажмите кнопку питания на время не более одной секунды, для возвращения в нормальный режим свечения нажмите и удерживайте кнопку питания более одной секунды.

Функция блокировки: Когда фонарь находится во включенном состоянии, удерживайте кнопку питания пока фонарь не пройдет три цикла режимов «Слабый-Средний-Сильный», после чего фонарь выключится и кнопка питания перестанет реагировать на попытки включить фонарь.

Разблокировка кнопки питания: для того, чтобы разблокировать трижды кратко нажмите кнопку питания. Также фонарь будет разблокирован если снять батарею на 30 секунд.

Зарядка: Откройте резиновую заглушку на задней крышке и подключите зарядное устройство к батарее. Красный индикатор сигнализирует о ходе зарядки, зеленый индикатор сигнализирует о том, что зарядка завершена. При неправильном подключении зарядного устройства также будет гореть зеленый индикатор.

После завершения зарядки, во избежание повреждений, вытащите штекер зарядного устройства и закройте резиновую заглушку. Убедитесь в том, что зарядное устройство также отключено от сети.

Сигнализация об уровне заряда батареи: нажмите кнопку индикатора заряда на задней крышке фонаря. Зеленые индикаторы укажут степень заряда батареи. Все 4 горящих индикатора означают полный заряд, меньшее же количество горящих индикаторов означает меньший заряд батареи. Если ни один из индикаторов не горит, заряда не достаточно (необходимо зарядить батарею).

Примечание: После завершения зарядки отключите зарядное устройство и вытащите штекер зарядного устройства из фонаря.

Гарантия

Компания Olight верит в качество своей продукции. Если приобретённое вами изделие Olight имеет какие-либо заводские дефекты, вызванные использованными материалами или качеством работы, мы хотим исправить это!

В течение 30 дней после приобретения: Верните изделие дилеру, и он произведет замену или ремонт изделия.

В течение 5 лет после приобретения: Верните изделие в Olight, и мы заменим или починим его.

Более 5 лет после приобретения: Верните изделие в Olight, и мы заменим или починим его. Вам лишь нужно будет заплатить за детали.

Разумеется, данная гарантия не покрывает износ изделия в ходе эксплуатации. Данная гарантия также не покрывает любые доработки, ненадлежащее использование, физические повреждения, небрежность, несчастные случаи, ненадлежащее техническое обслуживание или ремонт неуполномоченными лицами за исключением авторизованных дилеров или непосредственно Olight.

Технические характеристики

Материал	Алюминиевый корпус с твердым анодированием типа III с устойчивостью к царапинам
Габариты	Длина - 325 мм, диаметр головной части — 90 мм, диаметр корпуса — 48,4 мм
Вес	1230 г
Цвет	Черный
Светодиод	Luminus SST-90 LED
Батарея	Аккумуляторная литиевая батарея 7800 мА/ч, 7,4 В
Рефлектор	Гладкий рефлектор
Линза	Закаленное сверхпрозрачное стекло с антибликовым покрытием
Противоударная оправа стекла	Алюминиевый корпус с твердым анодированием типа III с устойчивостью к царапинам. Доступна для головной и задней части
Кнопка питания	Боковая кнопка питания
Кольца	Два металлических кольца с золотистым покрытием, расположенные на концах ремня
Насечка на корпусе	Специальная противоскользящая насечка
Яркость и время работы	2000 люмен / 1 час 50 минут 600 люмен / 9 часов 30 минут 120 люмен / 46 часов
Спец. режим	Проблесковый, 10 герц
Интенсивность светового потока	129600 кандел
Максимальная дальность	720 м
Влагозащита	IPX6
Ударопрочность	1,5 м

Olight Technology Co., Limited

E-mail для пожеланий и вопросов: service@olightworld.com